

6-8 マイクロバブル発生ノズルを用いた新規用途開発パートナー

・溶存ガス量を増加する為にMB装置を活用するパートナーを募集
⇒温浴施設・農業・水産養殖場等での活用と新規用途の開発

MB装置技術について

■原理

・MB装置へ送水することによって通水断面変化部に生じる内部負圧を利用して**気体を自吸し水流で吸気した気体を微細化し噴出**させる。

■特徴 (MB粒形：概ね直径10～500μm)

- ・浮上速度が遅い為、滞在時間が長い
- ・自己加圧効果により水に溶けやすい
- ・帯電性により泡が壊れにくい

⇒特に当社品は、**低コスト・省スペース**

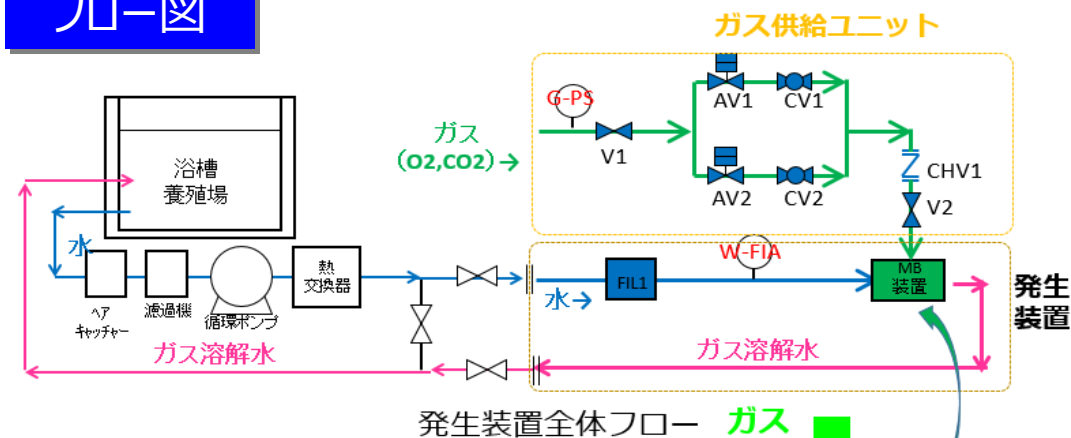
■用途例

- ・炭酸の場合：温浴施設 (血行促進/保温効果)
- ・酸素の場合：農業・水産養殖場 (成長促進)

■今後の流れ

- ・MB装置の無償提供
- ・MB組み込み装置の製作受託・販売

フロー図



水循環ラインに
配管を組み込む



温浴施設



水産養殖場

